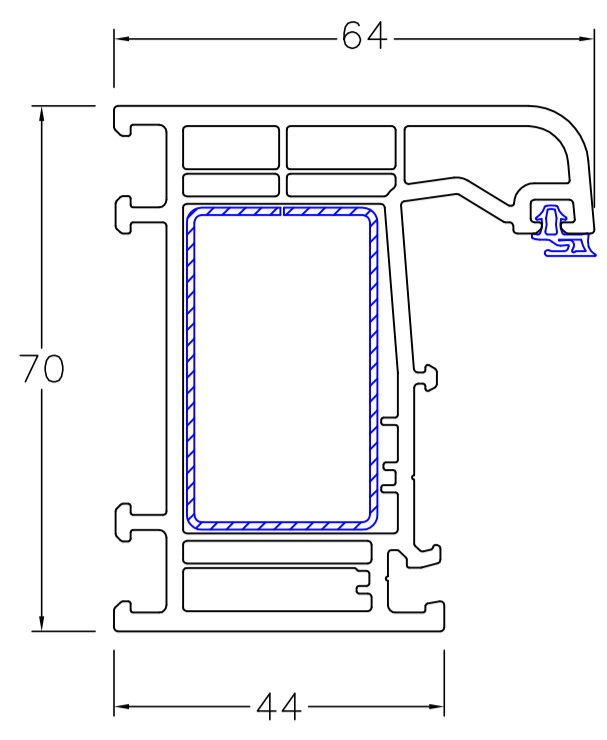
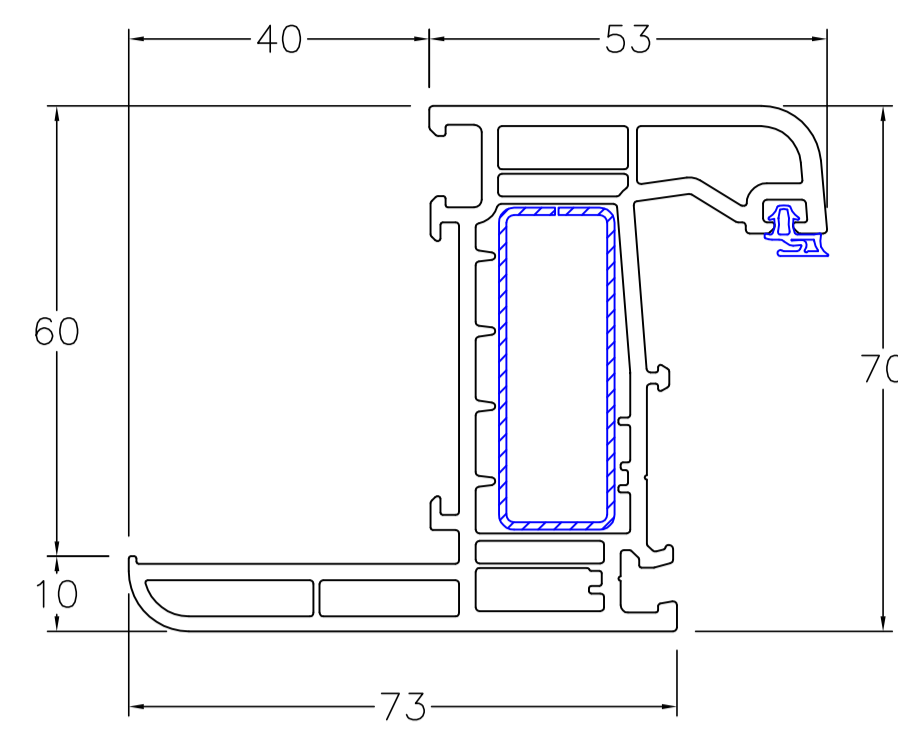


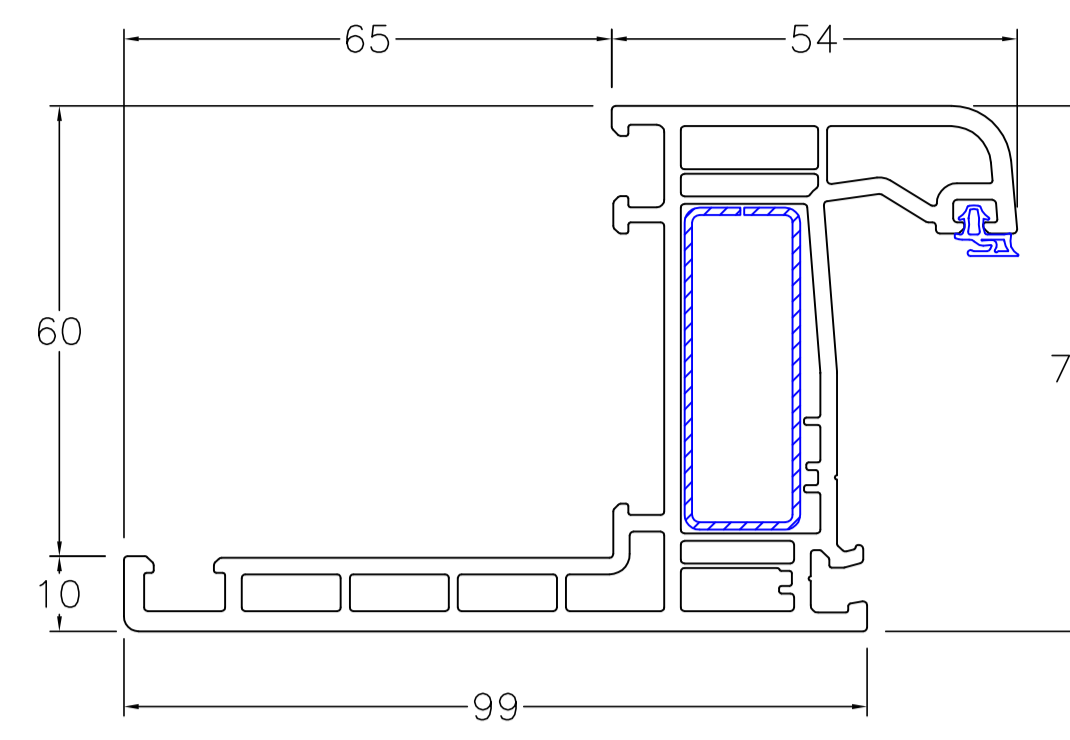
G00/01
Elemento: Telaio L



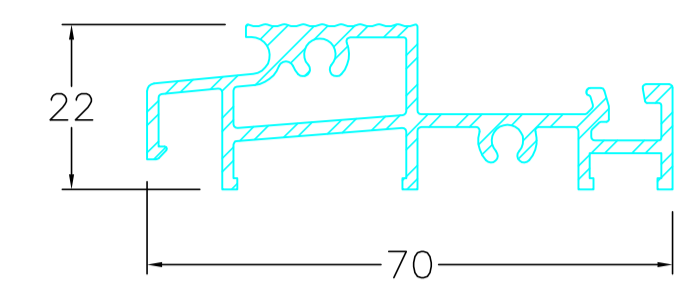
G00/02
Elemento: Telaio Z



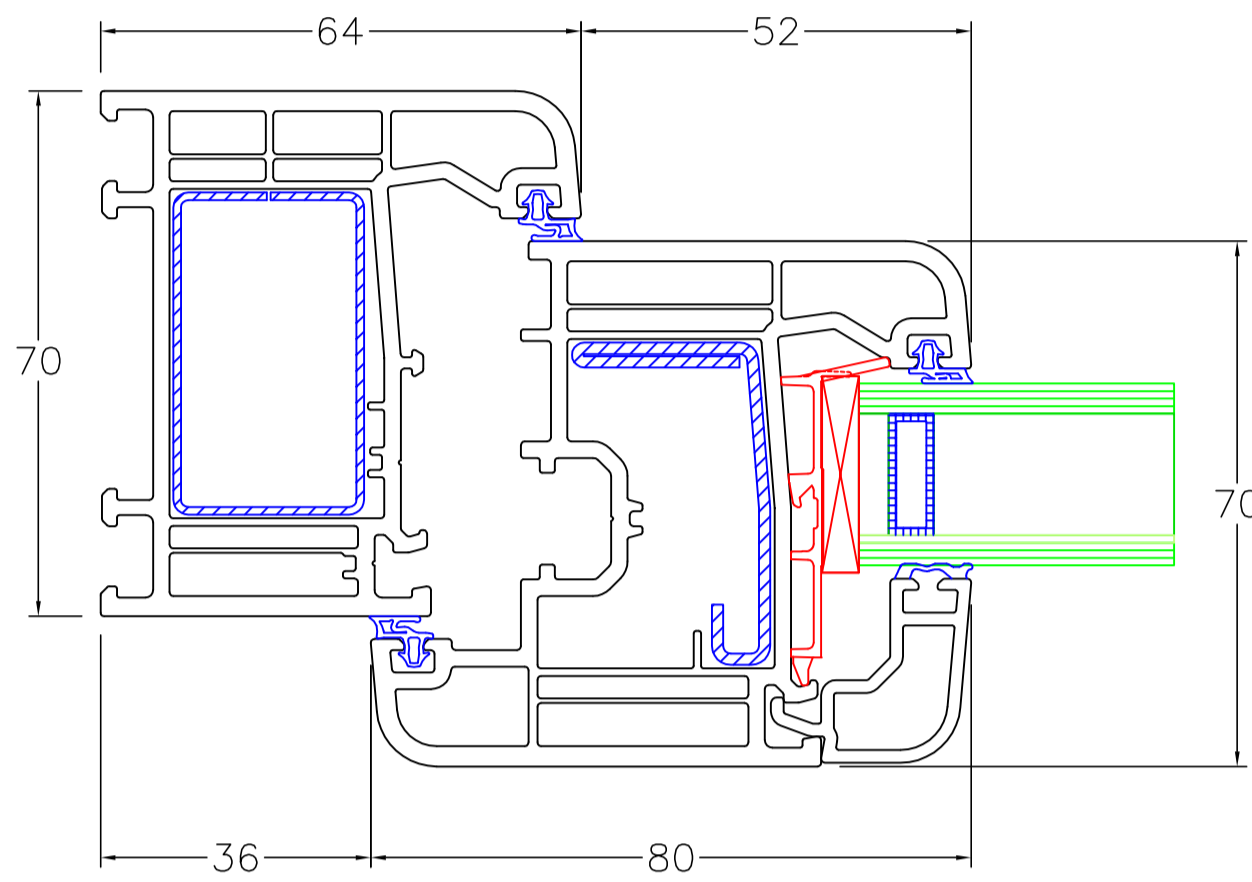
G00/03
Elemento: Telaio Z restauro



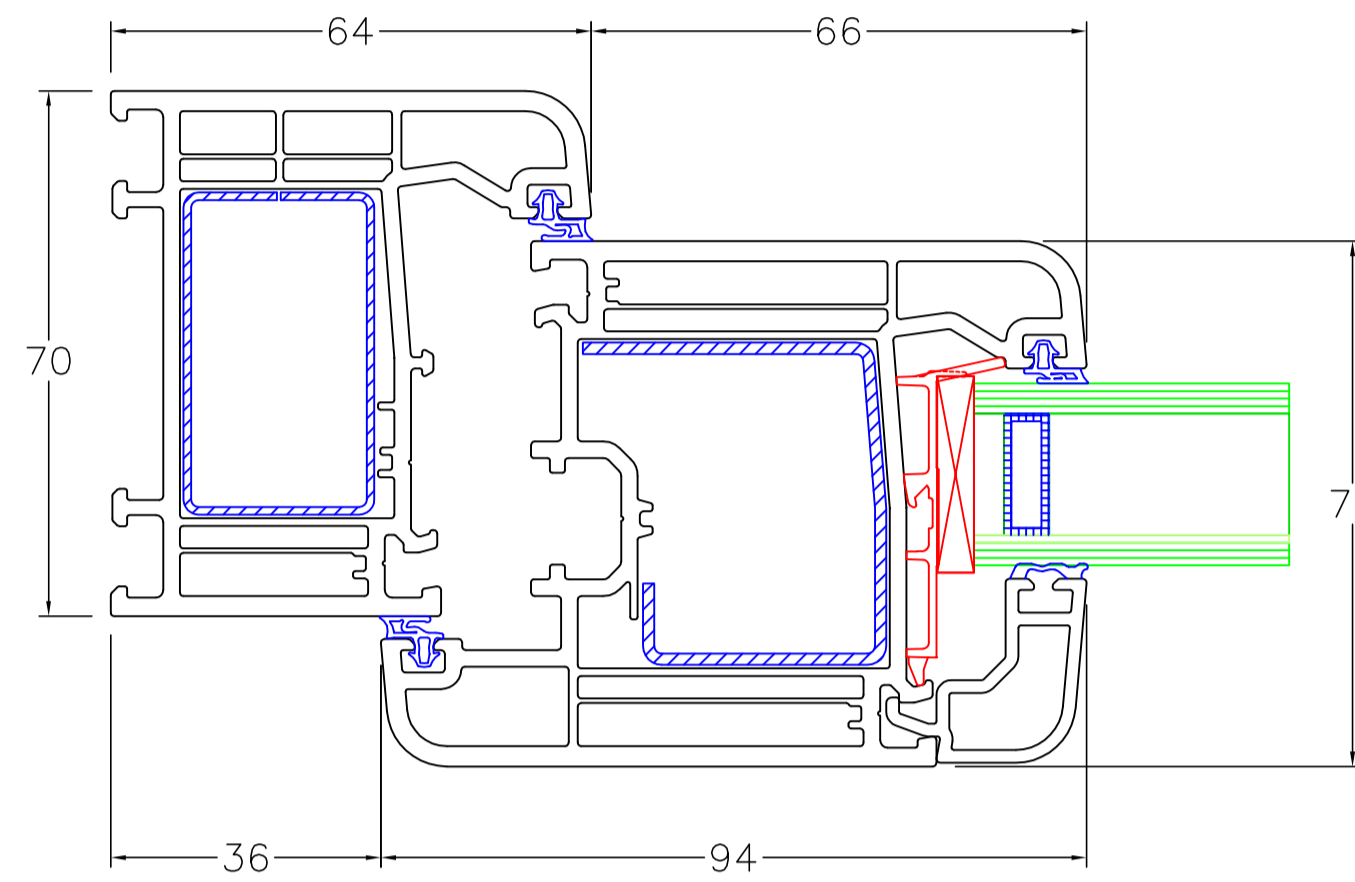
G00/04
Elemento: Soglia ribassata



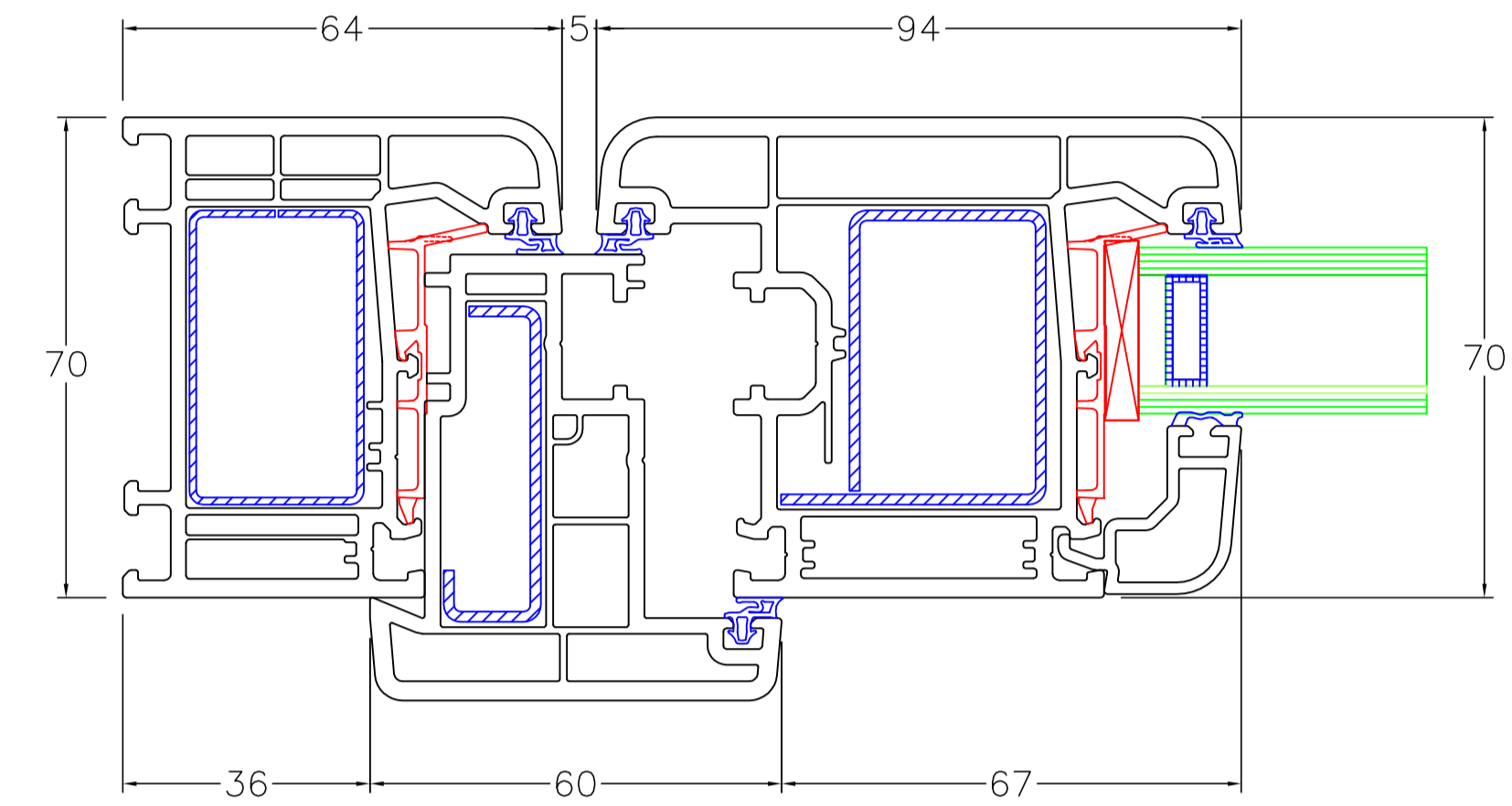
G00/05
Elemento: nodo muro finestra, portafinestra
(Uf: 1.3 W/MqK)



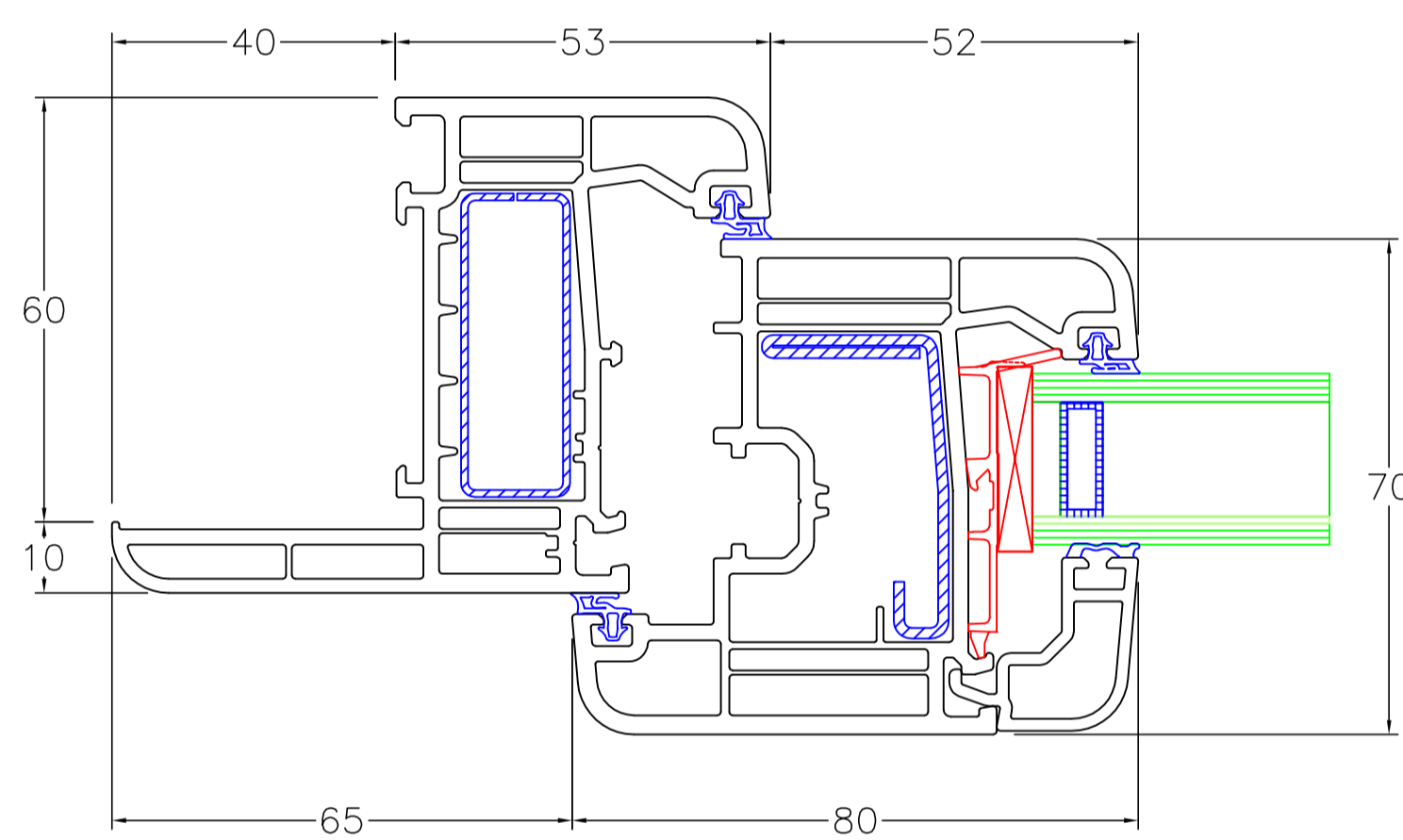
G00/06
Elemento: nodo muro portabalcone



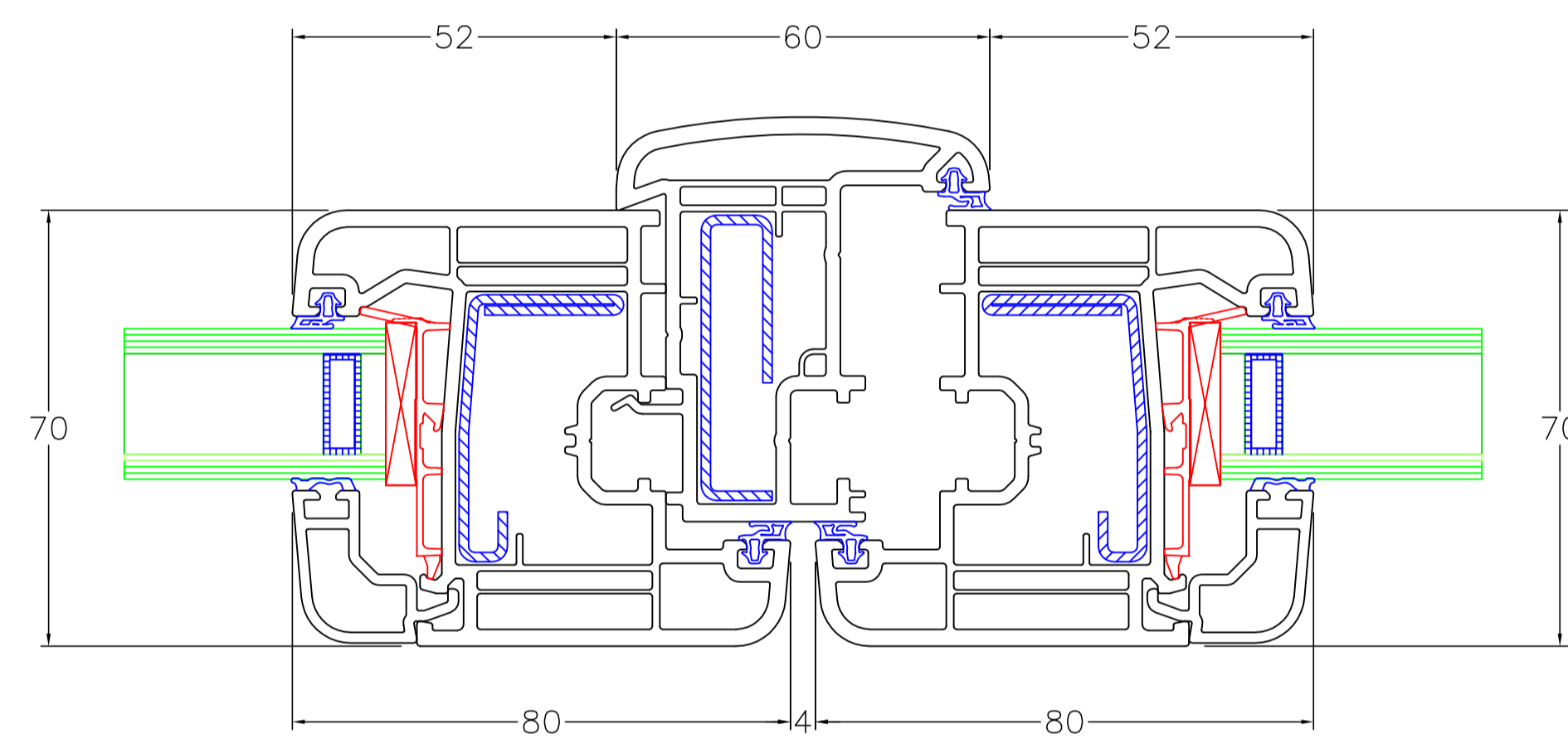
G00/14
Elemento: nodo muro bilico



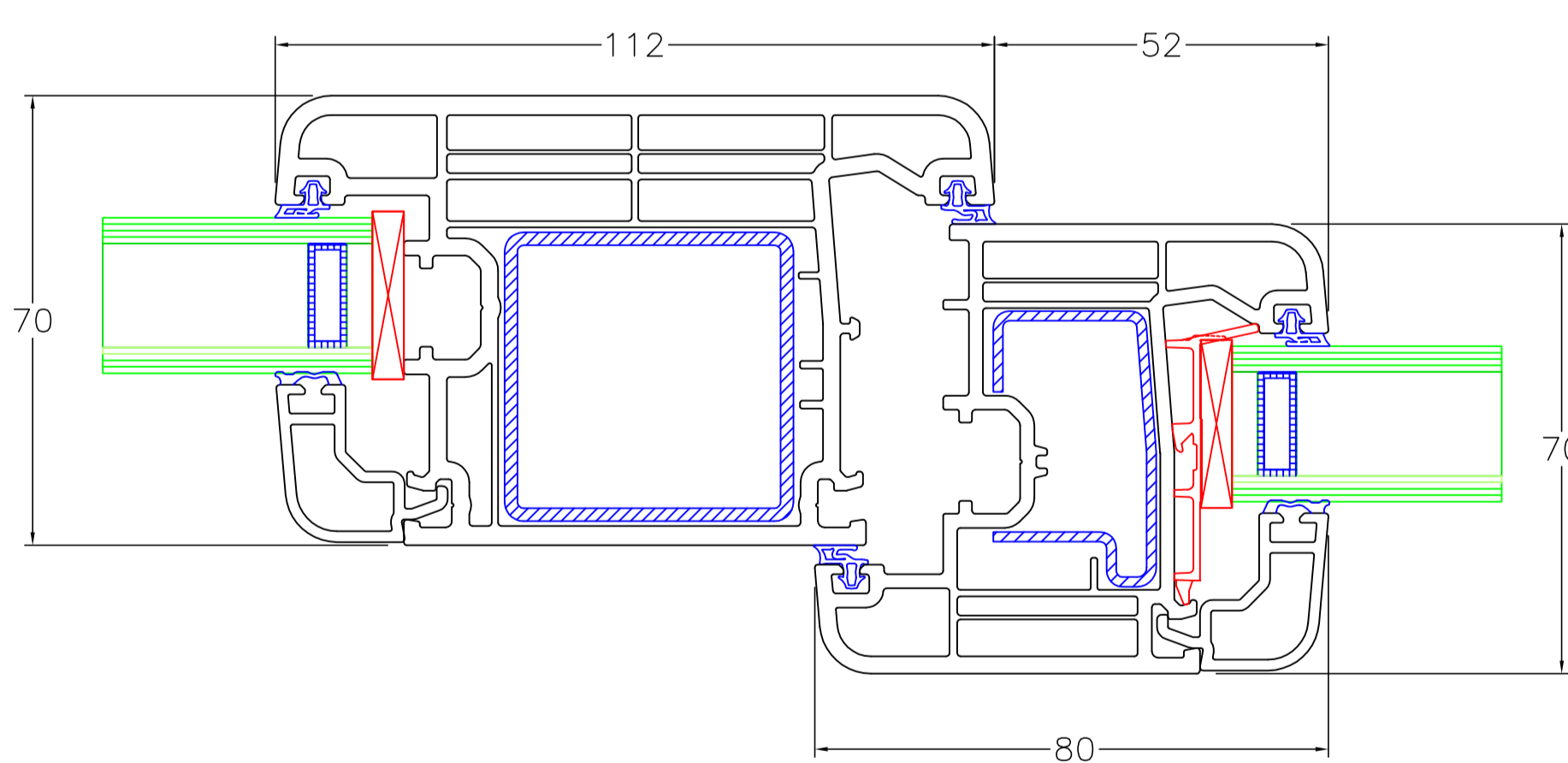
G00/07
Elemento: nodo muro finestra, portafinestra



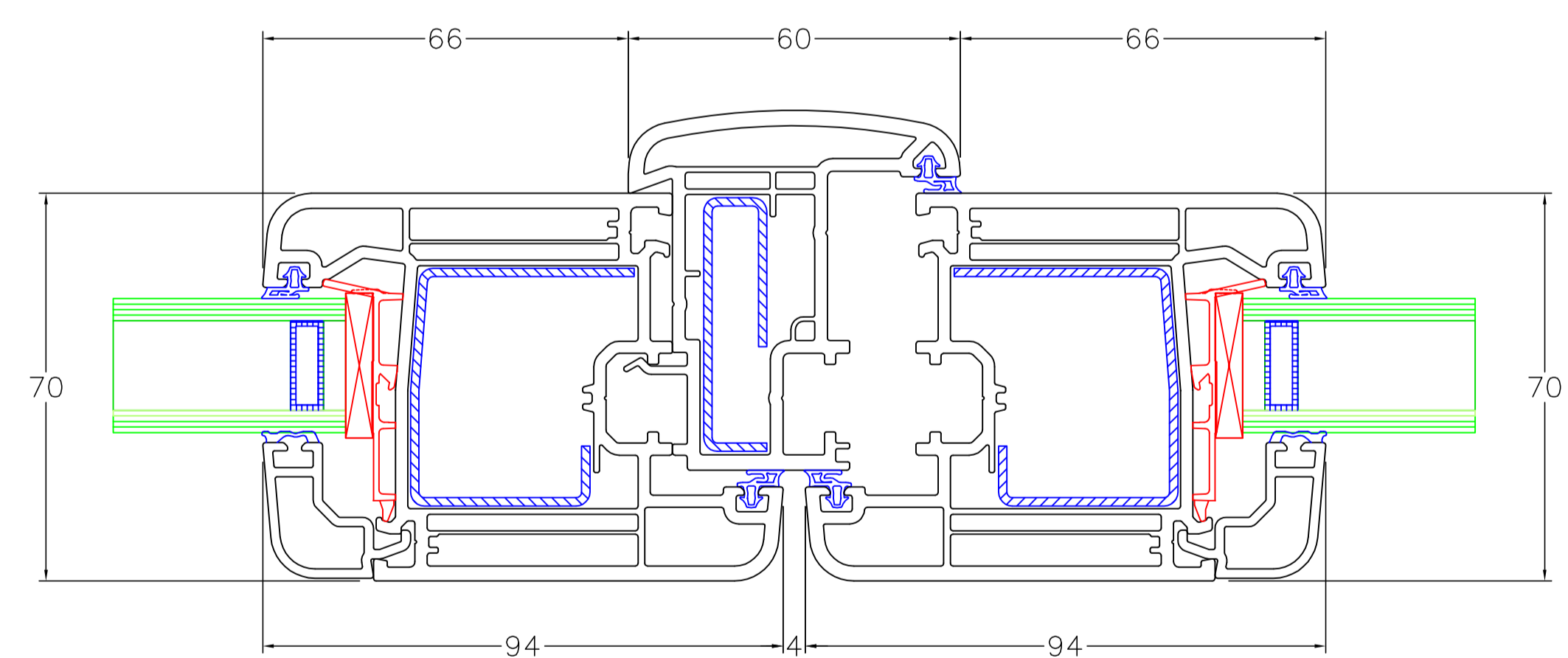
G00/08
Elemento: nodo centrale finestra, portafinestra 2 ante
(Uf: 1.3 W/MqK)



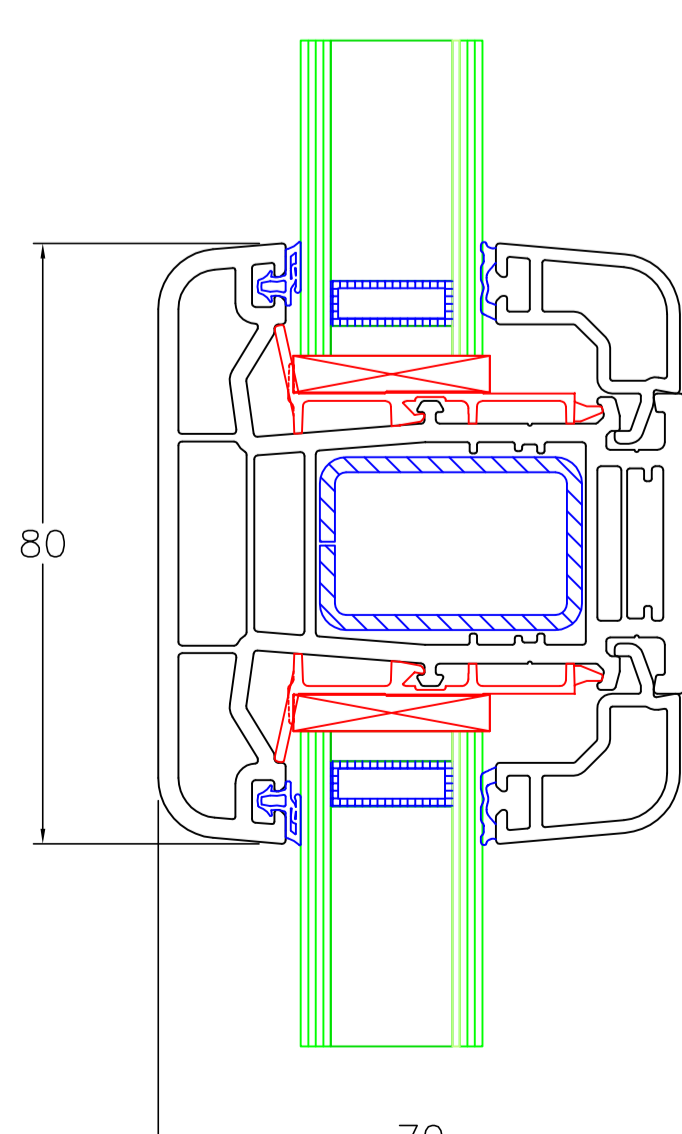
G00/09
Elemento: nodo centrale traslante 1 anta



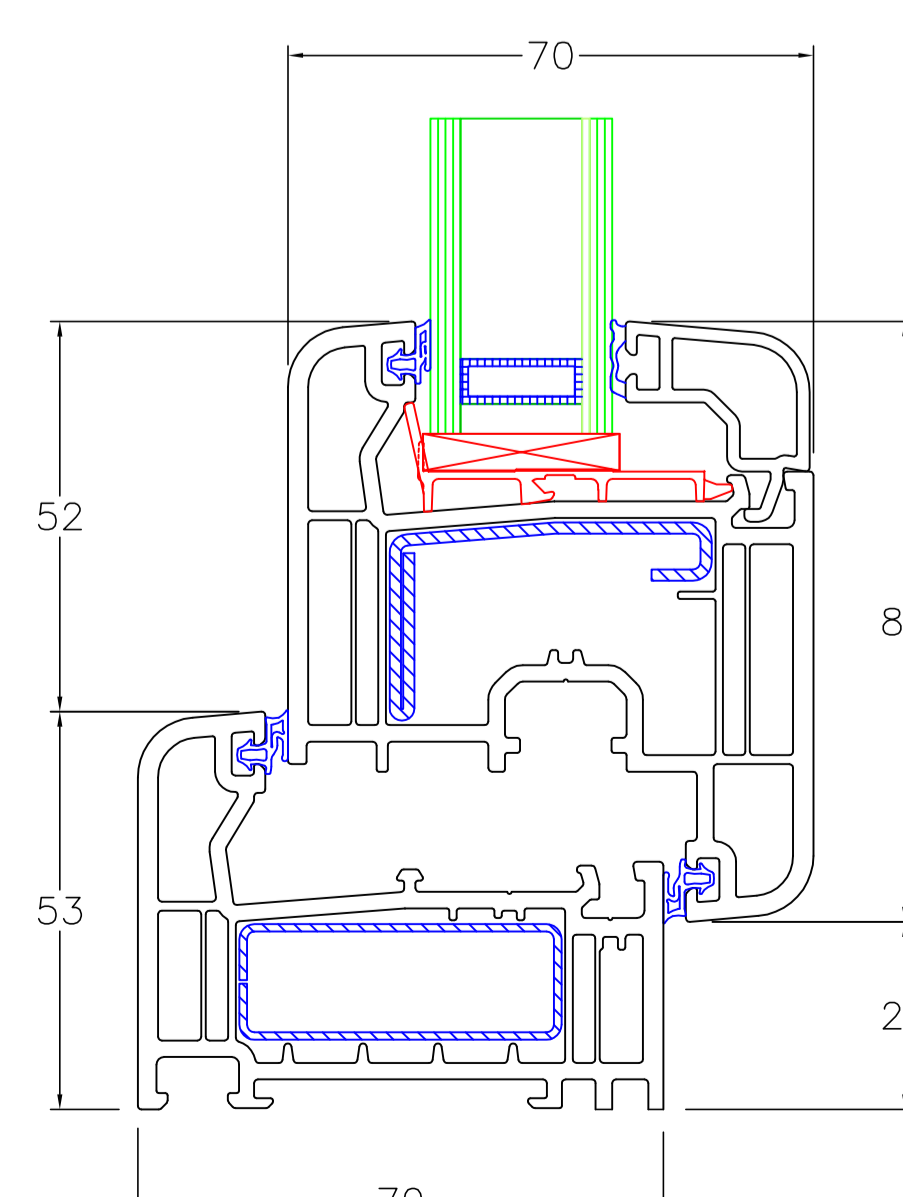
G00/10
Elemento: nodo centrale portabalcone 2 ante



G00/11
Elemento: traverso, montante per anta/telaio



G00/12
Elemento: nodo inferiore finestra, portafinestra
(abbinamento elemento G00/07)



G00/13
Elemento: nodo inferiore, soglia ribassata

