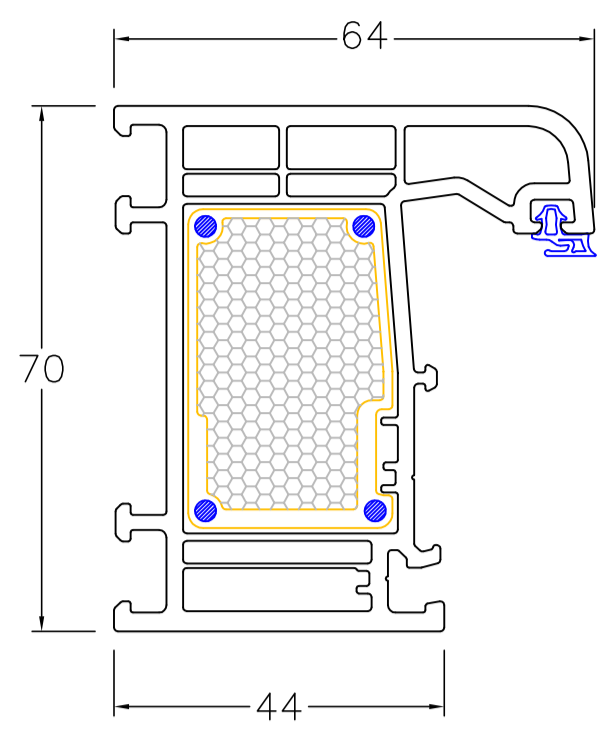
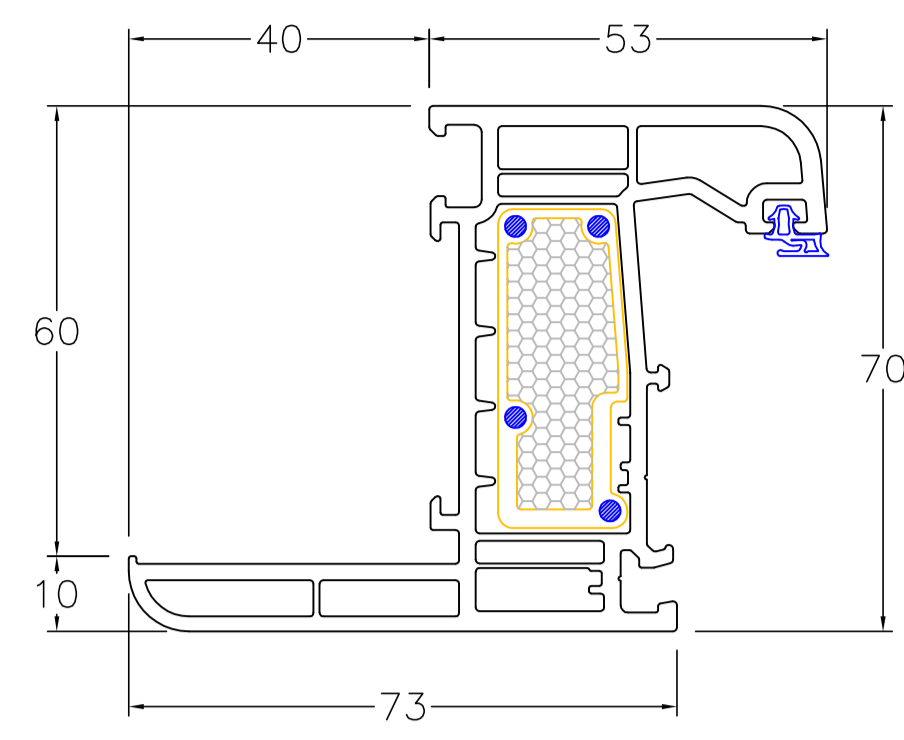


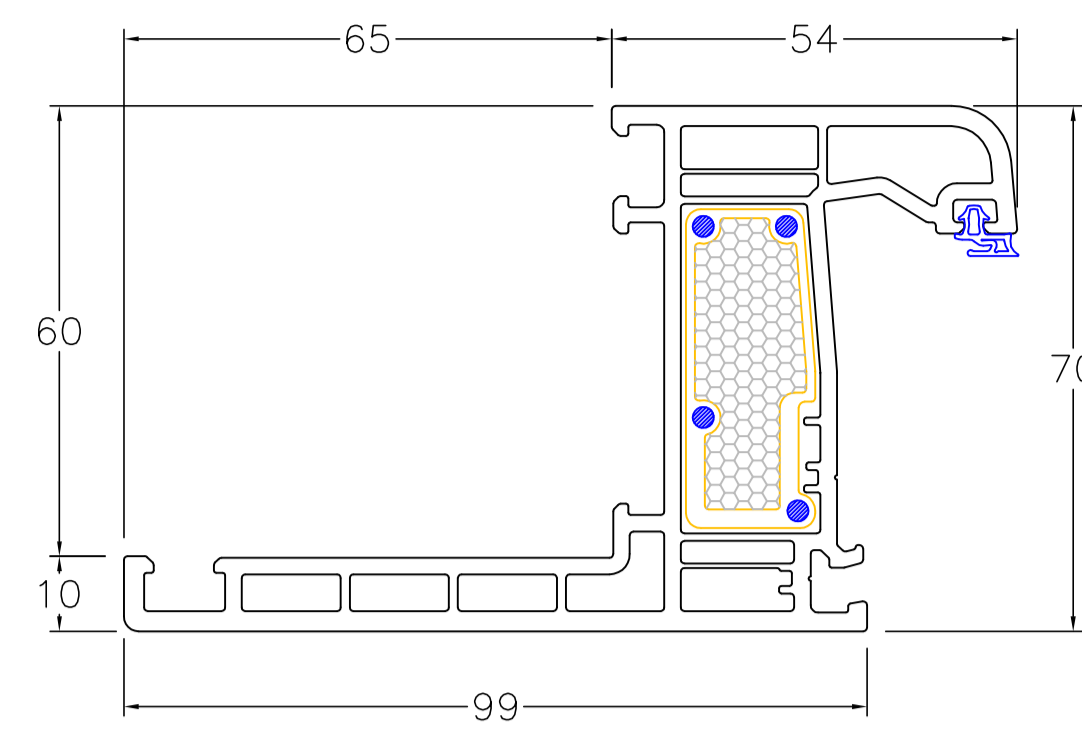
G06/01
Elemento: Telaio L



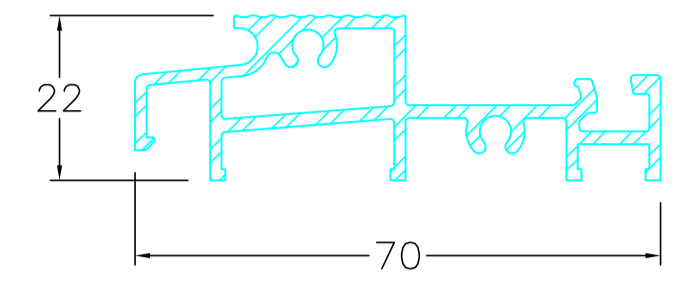
G06/02
Elemento: Telaio Z



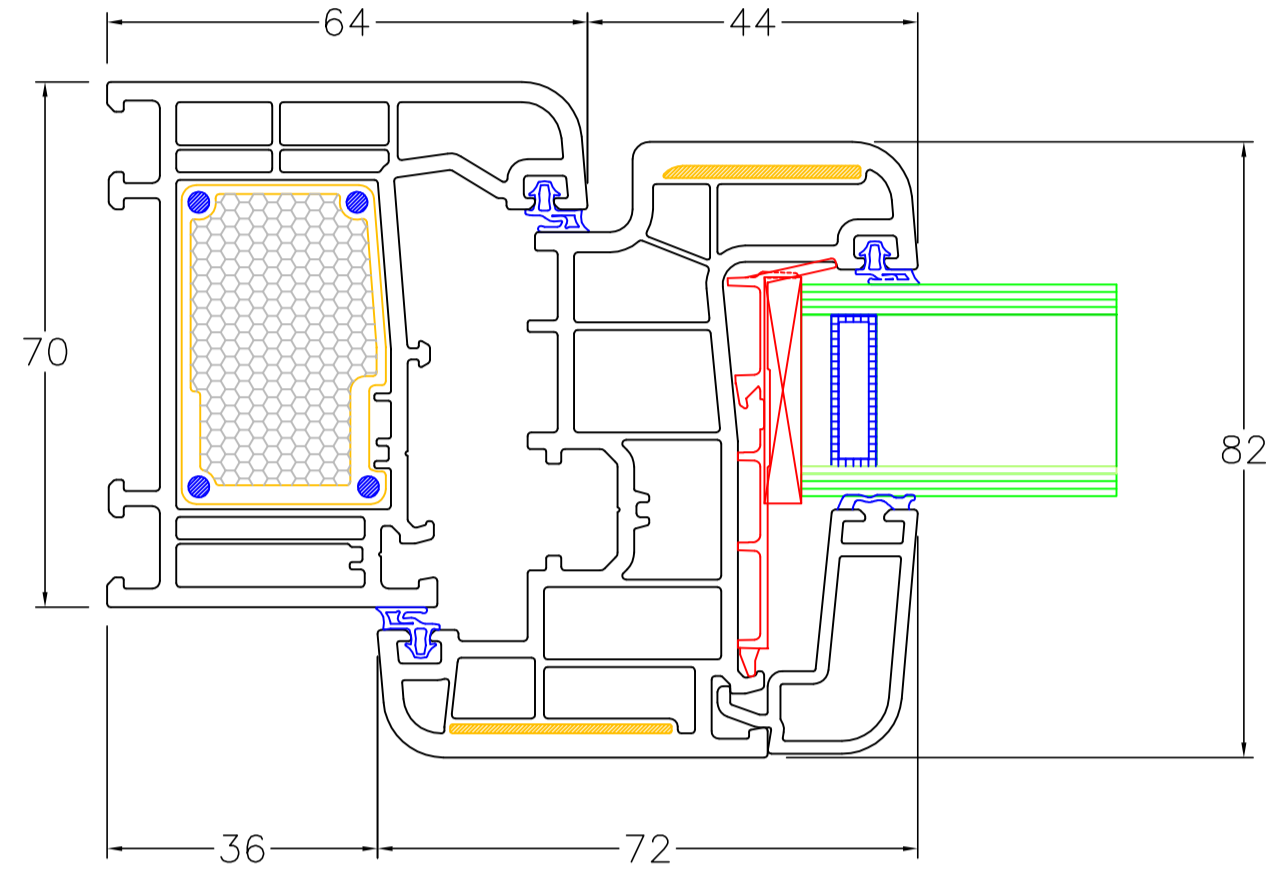
G06/03
Elemento: Telaio Z restauro



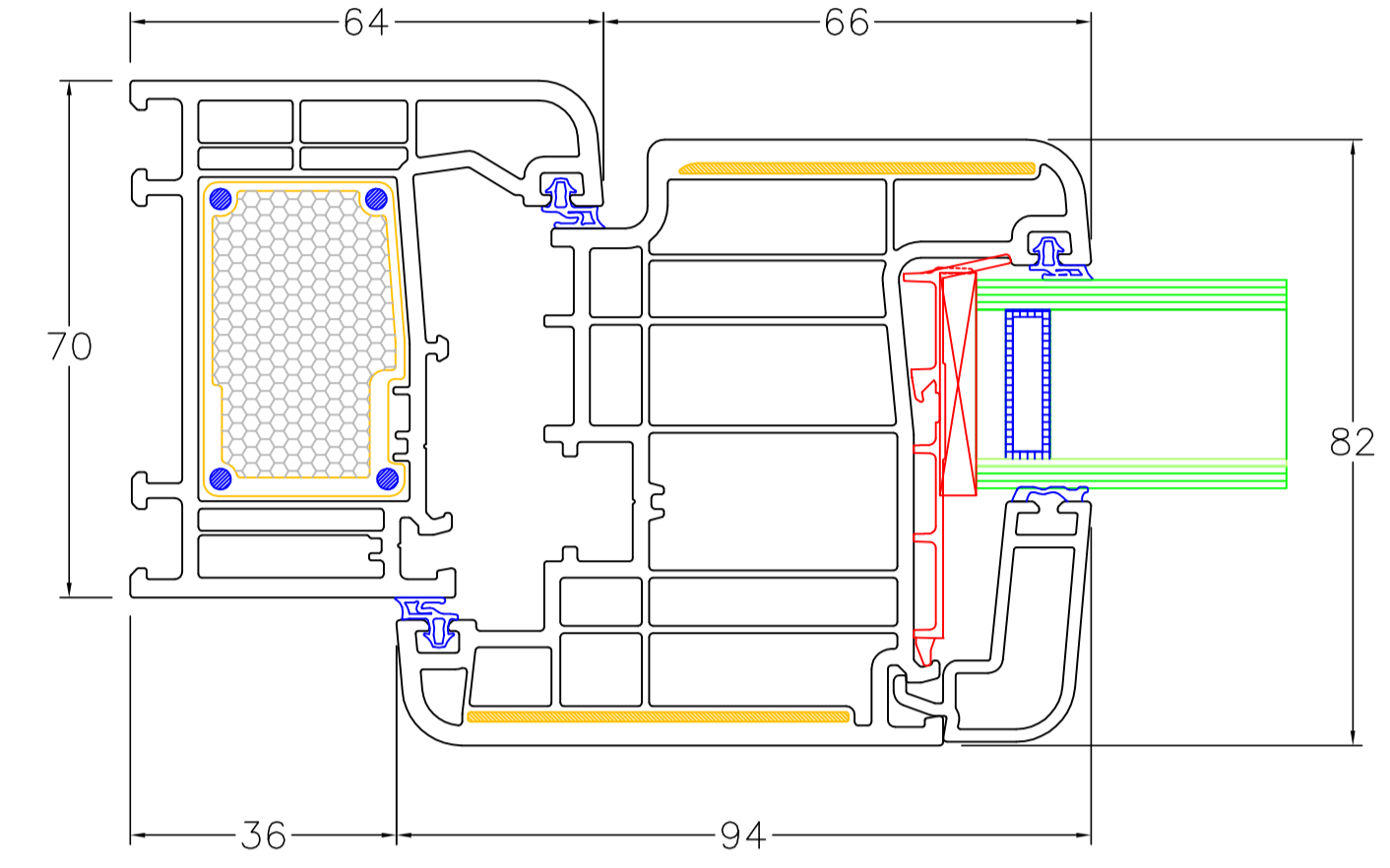
G06/04
Elemento: Soglia ribassata



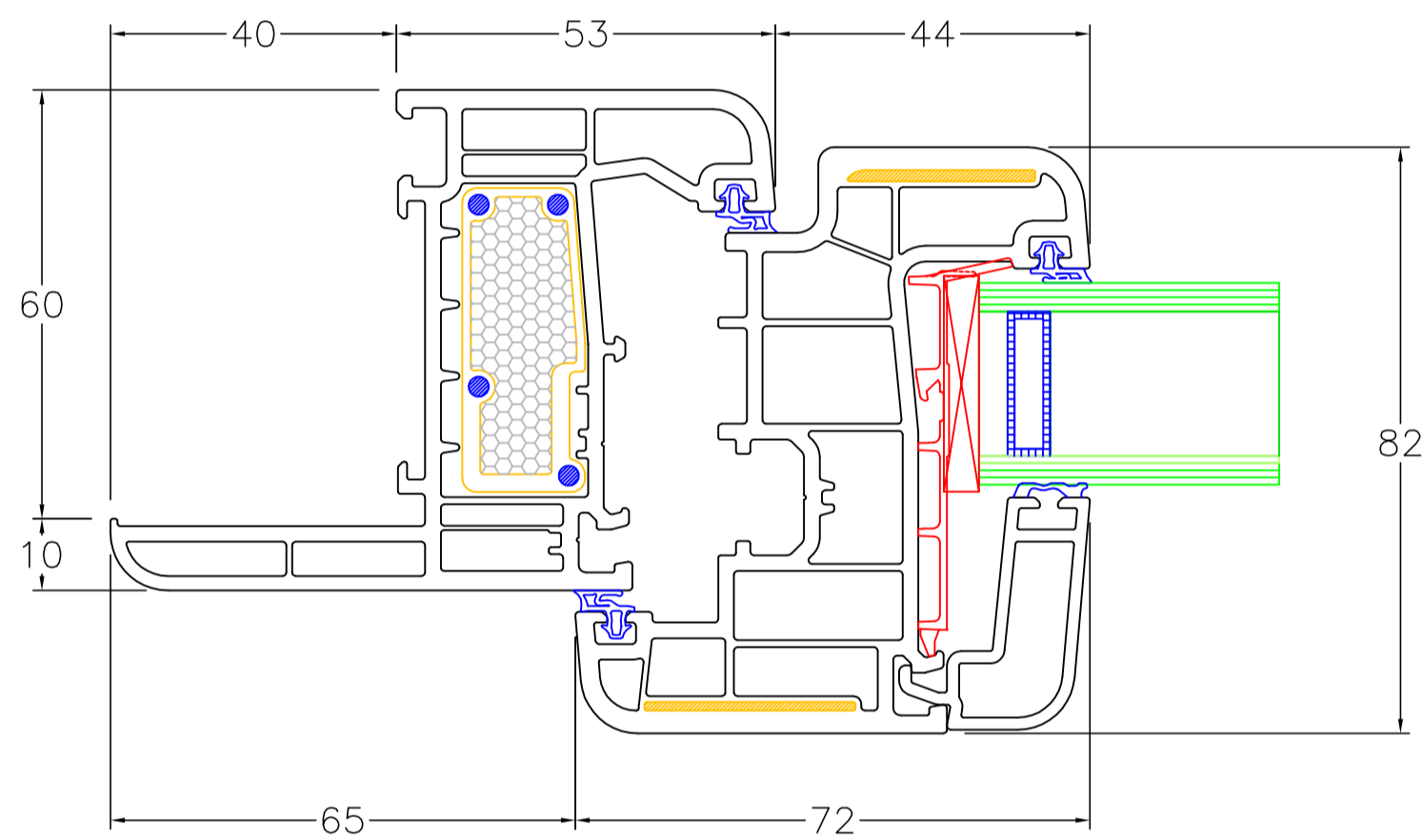
G06/05
Elemento: nodo muro finestra, portafinestra
(Uf: 0.98 W/MqK)



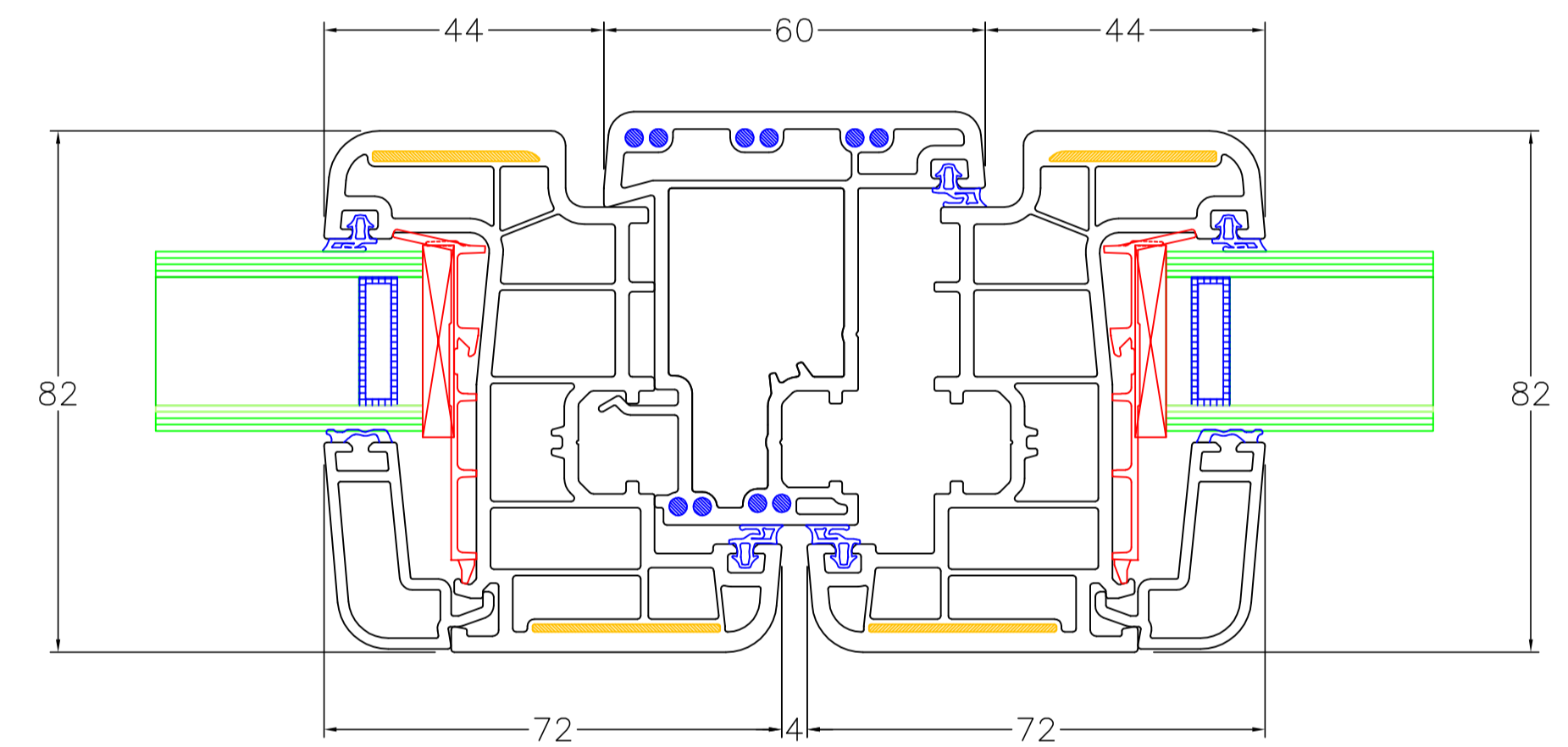
G06/06
Elemento: nodo muro portabalcone, traslante



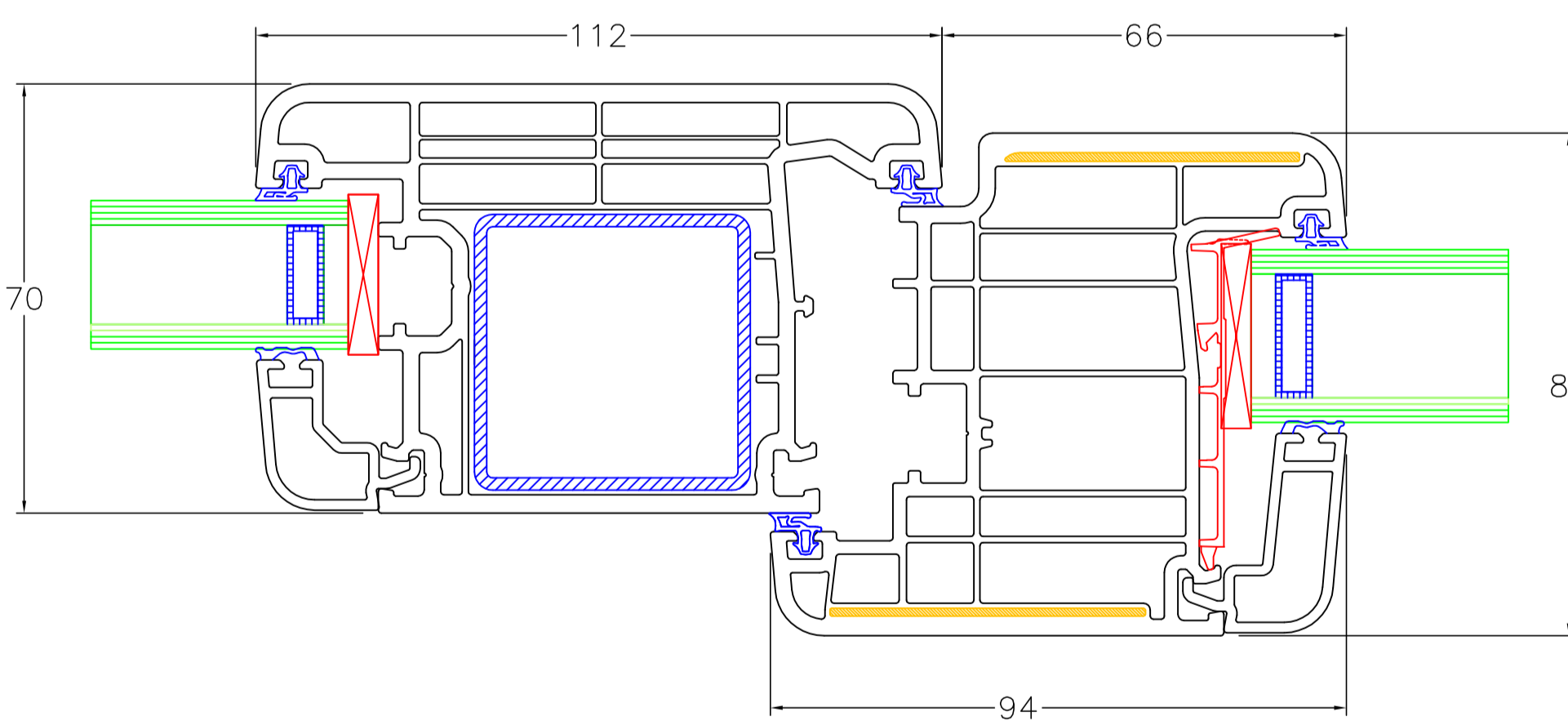
G06/07
Elemento: nodo muro finestra, portafinestra



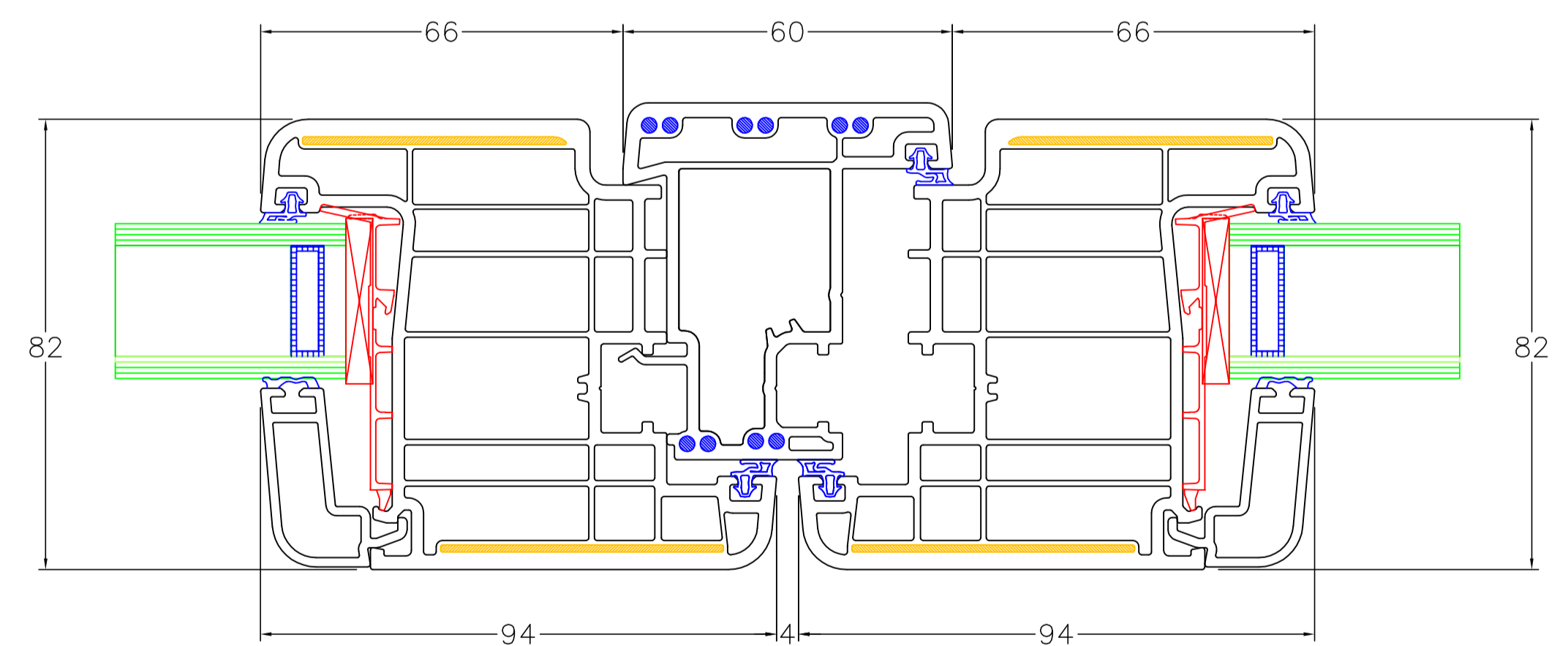
G06/08
Elemento: nodo centrale finestra, portafinestra 2 ante
(Uf: 0.98 W/MqK)



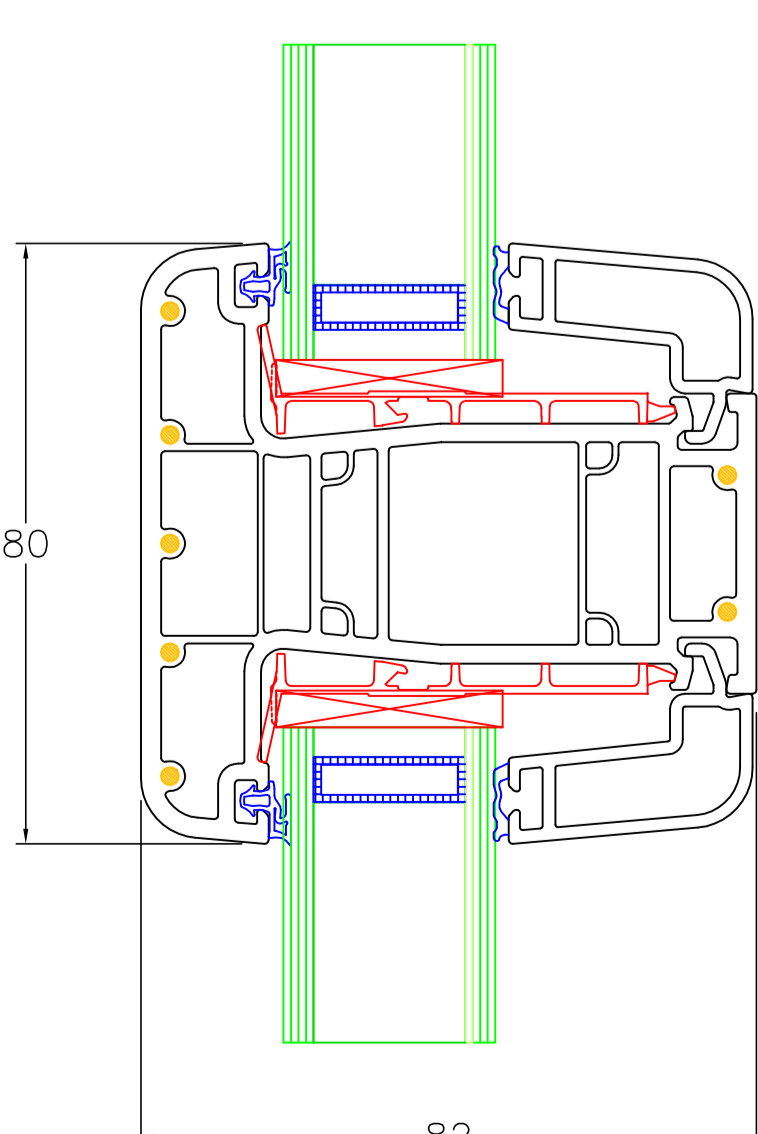
G06/09
Elemento: nodo centrale traslante 1 anta



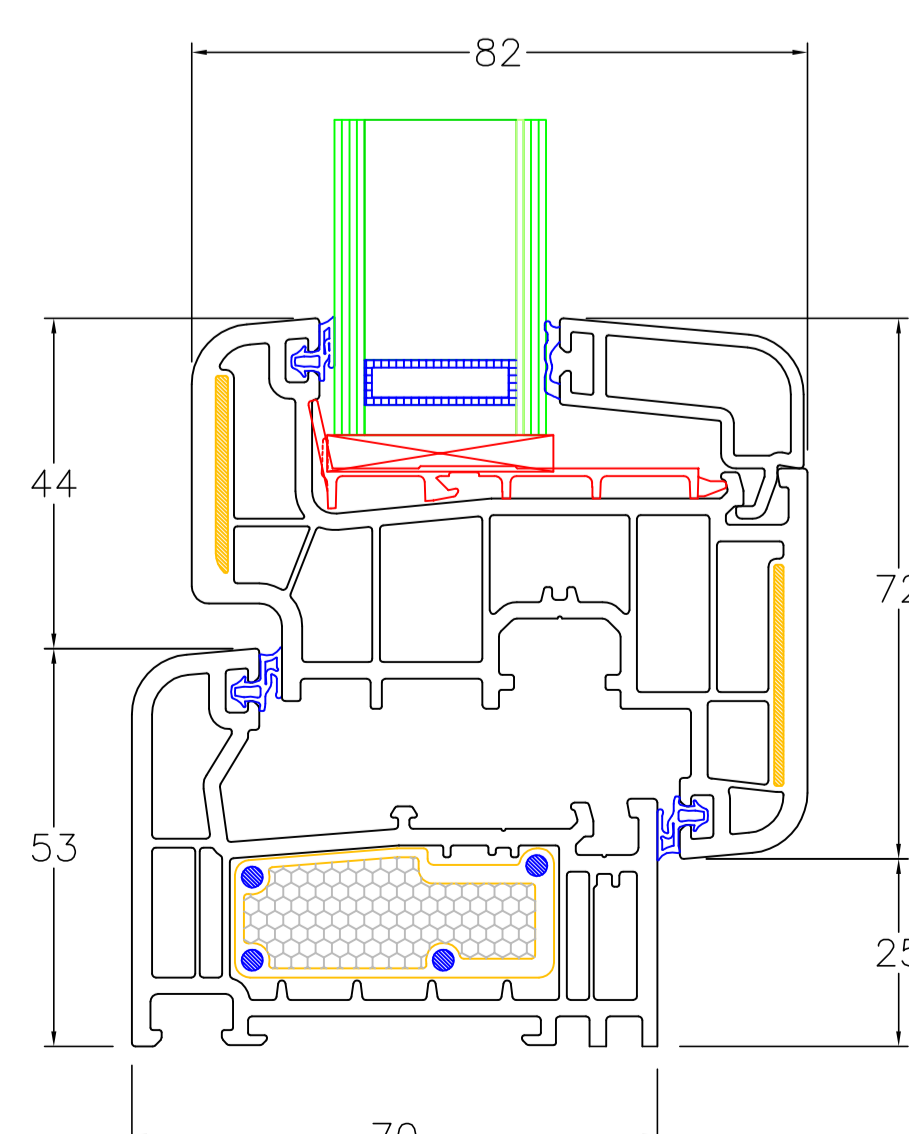
G06/10
Elemento: nodo centrale portabalcone 2 ante



G06/11
Elemento: traverso, montante



G06/12
Elemento: nodo inferiore finestra, portafinestra
(abbinamento elemento G06/07)



G06/13
Elemento: nodo inferiore, soglia ribassata

